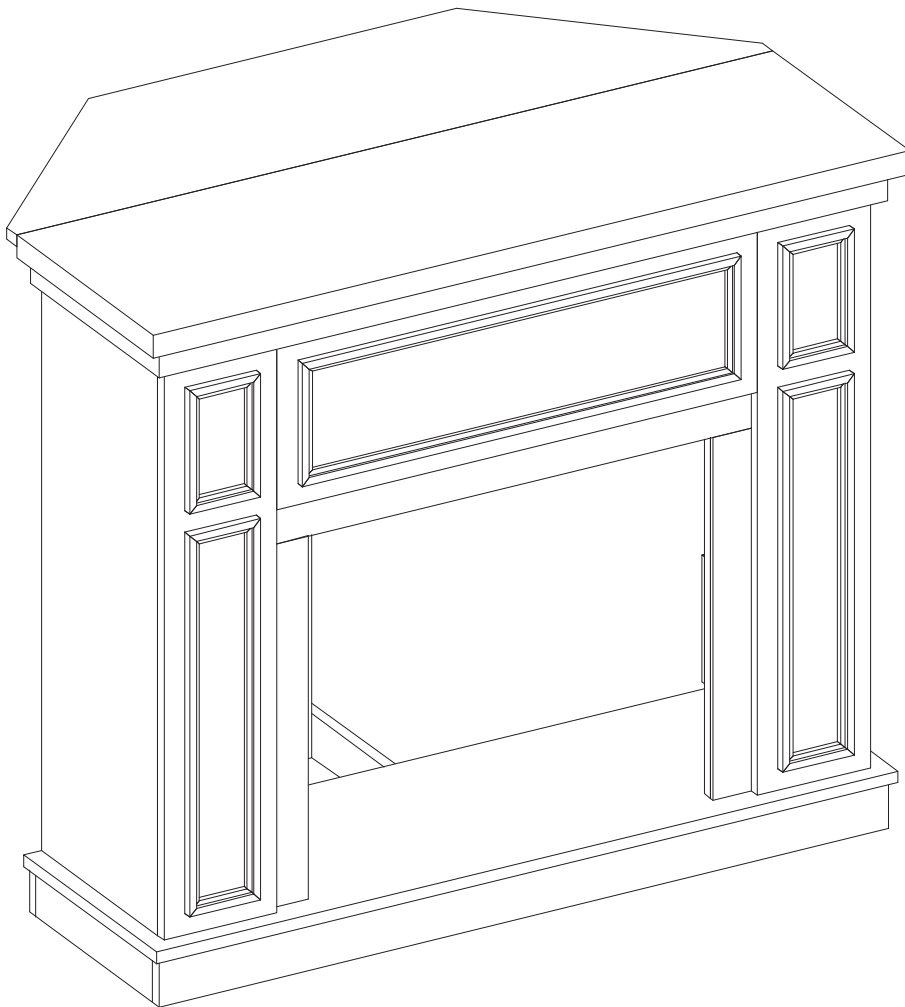


Bell'O
simply...beautiful®

FEATURING

ClassicFlame®
DECORATIVE ELECTRIC FIREPLACES

23DM1864



1-866-661-1218

www.tsicustomerservice.com



Requires Electric Fireplace Insert
Nécessite Unfoyer Electrique Encastrable
Requiere Chimenea Eléctrica Empotrada

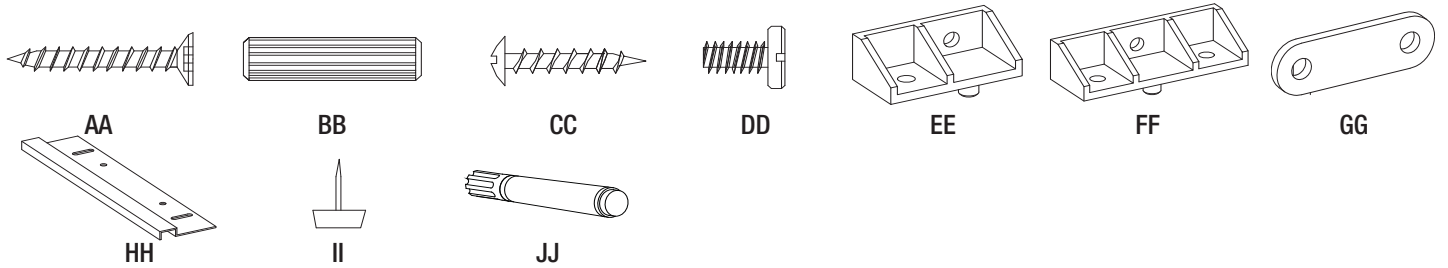
TWIN-STAR
INTERNATIONAL

Twin-Star International, Inc. Delray Beach, FL 33445

TWIN-STAR
INTERNATIONAL

Pre-Assembly

HARDWARE INCLUDED



Part	Description	Part Number	Quantity
AA	Flat Head Screw	N/A	5
BB	Wood Dowel	PH-DWLNTL002	16
CC	Screw	N/A	2
DD	Bolt	PH-BLTBLK002	21
EE	2 Hole Plastic Connector (pre-attached)	PH-PCBBLK001	6
FF	3 Hole Plastic Connector (pre-attached)	PH-PCBBLK002	15
GG	Connection Plate (pre-attached)	PH-PLTBLK002	2
HH	Bracket (pre-attached)	PH-BKTZNC001	2
II	Floor Glide (pre-attached)	PH-GLDBRW001	5
JJ	Touch-up Pen	N/A	1



NOTE: Hardware not shown to actual size.

PRODUCT SPECIFICATIONS

Voltage	120 V, 60 Hz
Amps (with heater)	11.7 Amps
Amps (without heater)	< 0.1 Amps
Watts (with heater)	1400 Watts
Watts (without heater)	< 10 Watts

PLANNING ASSEMBLY

Before beginning assembly of product, make sure all parts are present. Compare parts with Hardware Included and Package Contents lists. If any part is missing or damaged, do not attempt to assemble, install or operate the product. Contact customer service for replacement parts.

Estimated Assembly Time: 60 Minutes

TOOLS REQUIRED



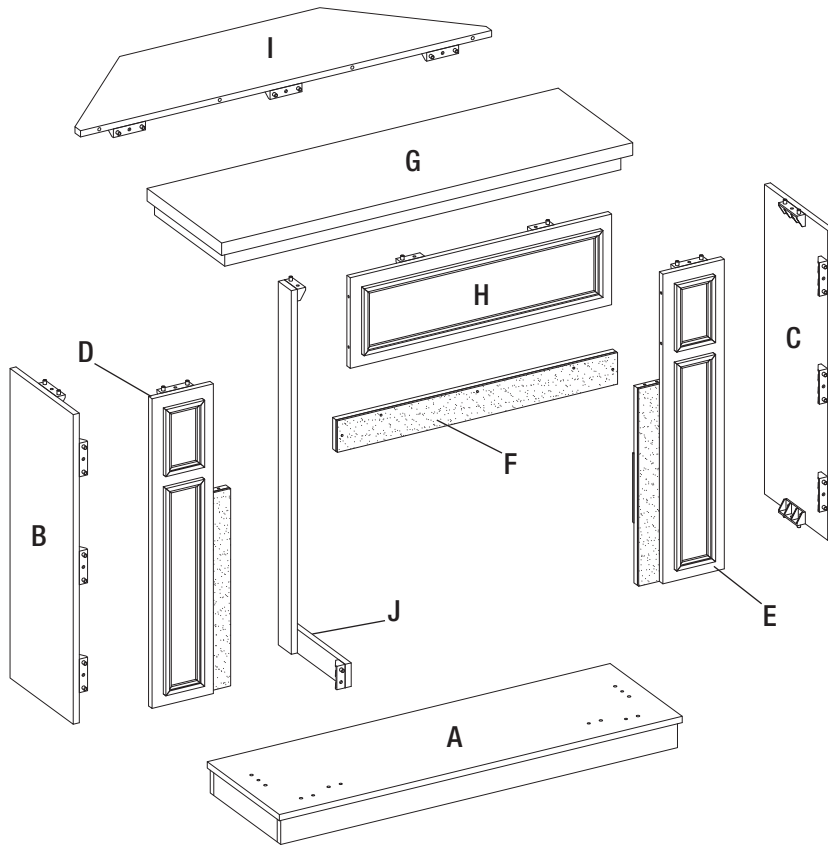
Phillips Screwdriver

Pre-Assembly (continued)

PACKAGE CONTENTS



NOTE: All panels are labeled left and right as viewed from the front of unit.

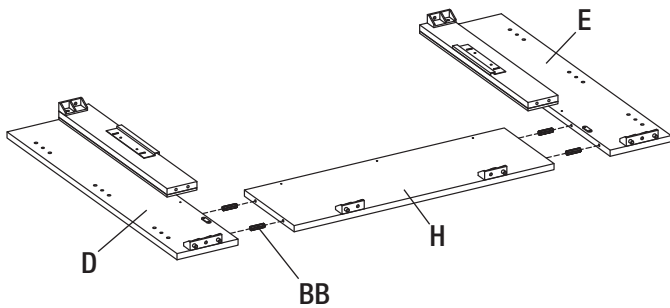


Part	Description	Quantity
A	Base	1
B	Left Side Panel	1
C	Right Side Panel	1
D	Left Front Panel	1
E	Right Front Panel	1
F	Center Front Panel	1
G	Top	1
H	Center Decorative Panel	1
I	Top Corner Extension	1
J	"L" Corner Brace	1

Assembly

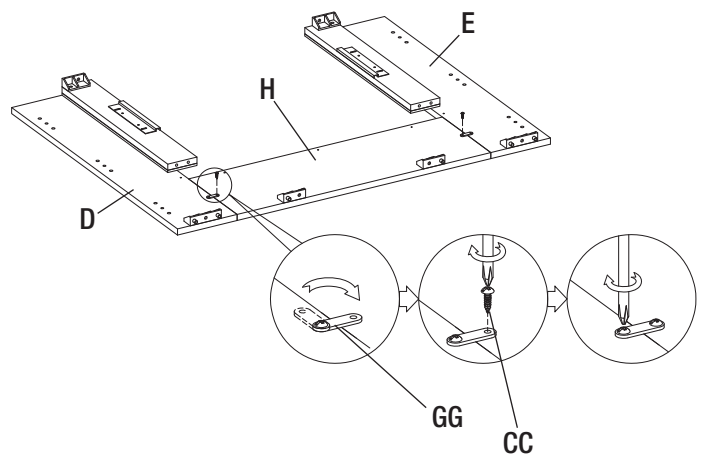
1 Assembling the Center Panel

- Locate the Left Front Panel (D), Right Front Panel (E), Center Decorative Panel (H), and set out face down on a scratch-free surface.
- Insert Wood Dowels (BB) into the holes in the Center Decorative Panel (H) and align with the holes in the Left Front Panel (D) and Right Front Panel (E).



2 Assembling the Center Panel

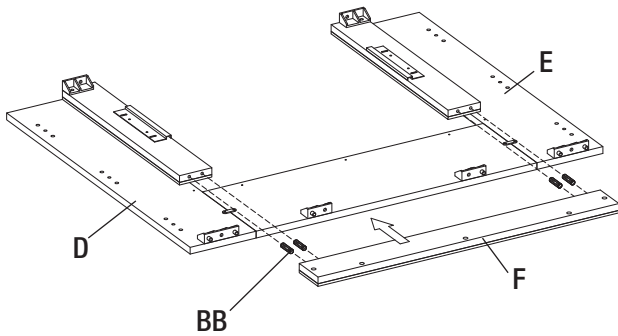
- Push the Left Front Panel (D) and Right Front Panel (E) snug to the Center Decorative Panel (H).
- Connect the Left Front Panel (D), Right Front Panel (E) and Center Decorative Panel (H) with Connection Plates (GG), and tighten the Screws (CC) into the pre-drilled holes.



Assembly (continued)

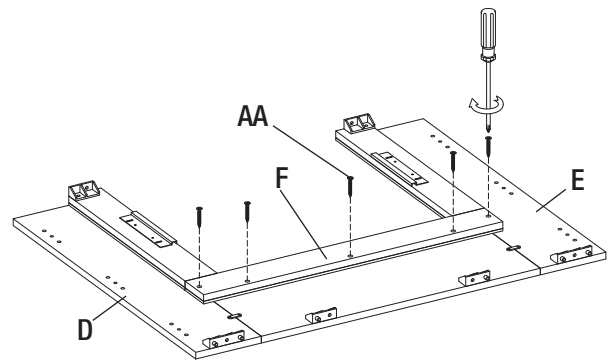
3 Attaching the Center Front Panel

- Insert Wood Dowels (BB) into the pre-drilled holes in the Center Front Panel (F).
- Push the Center Front Panel (F) snug to the Left Front Panel (D) and Right Front Panel (E).



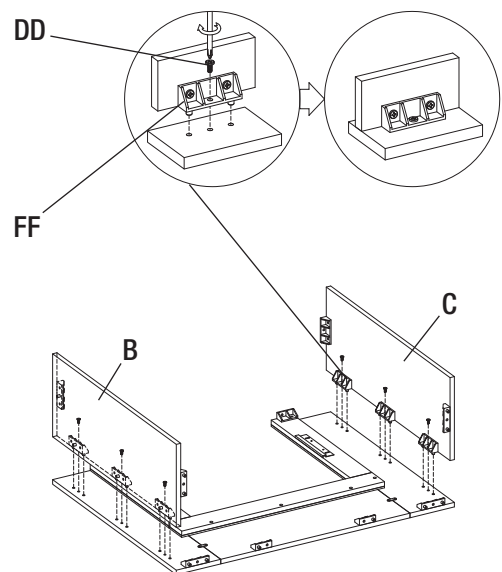
4 Attaching the Center Front Panel

- Attach the Center Front Panel (F) to the completed assembly from Step 3, using Flat Head Screws (AA) through pre-drilled holes in the Center Front Panel (F).



5 Attaching the Side Panels

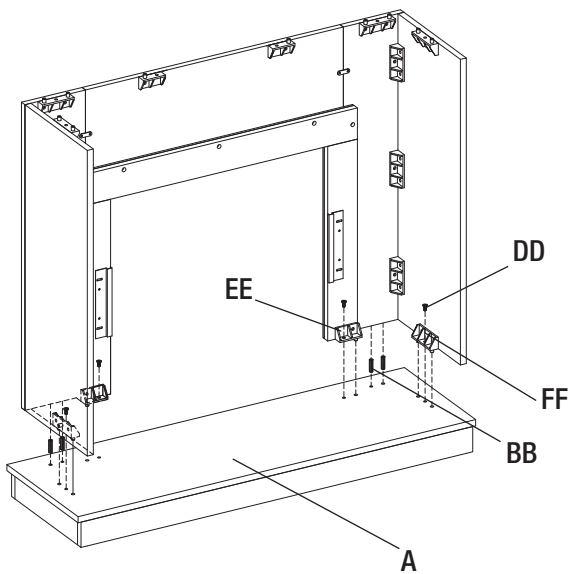
- Attach the Left Side Panel (B) and Right Side Panel (C) to the completed assembly from Step 4 using Bolts (DD) through the holes in the Plastic Connection Blocks (FF) and tighten.



Assembly (continued)

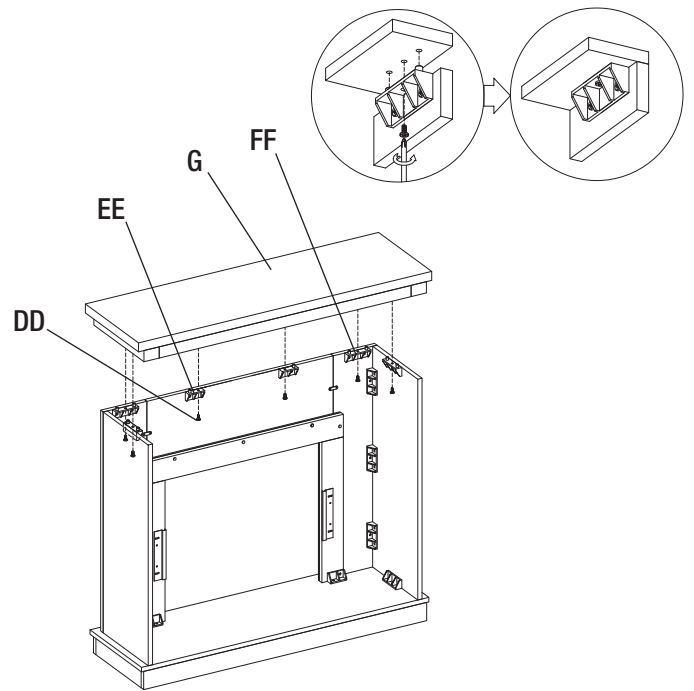
6 Attaching the Base

- Insert Wood Dowels (BB) into the pre-drilled holes in the Base (A).
- Attach the completed assembly from Step 5 to the Base (A), by inserting Bolts (DD) through the holes in the Plastic Connectors (EE and FF) and tighten.



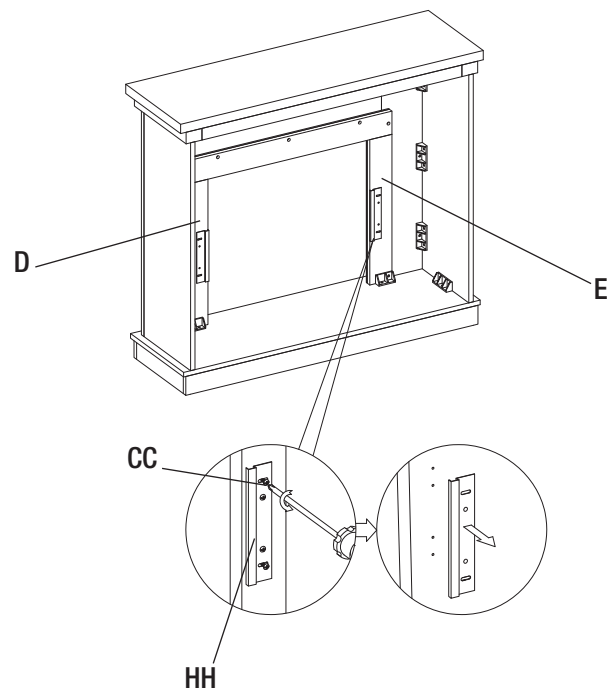
7 Attaching the Top

- Attach the Top (G) to the completed assembly from Step 6 by inserting Bolts (DD) through the holes in the Plastic Connectors (EE and FF).



8 Removing the Insert Mounting Brackets

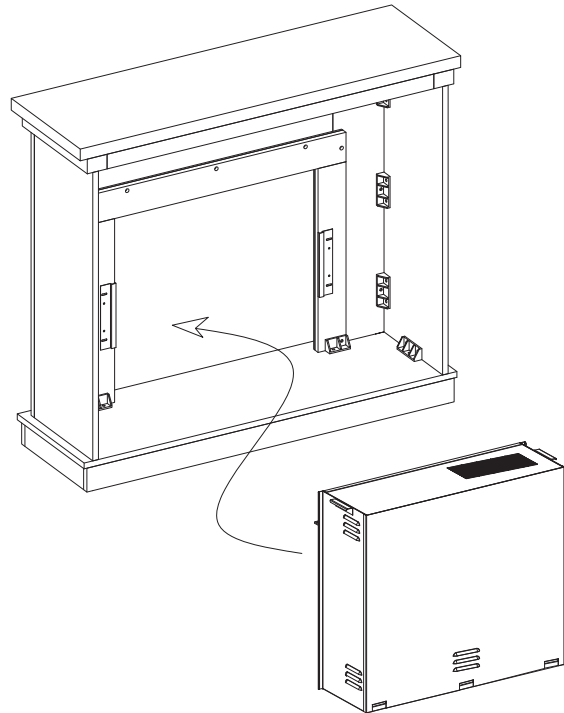
- Loosen the preattached screws (CC) and remove the two Mounting Brackets (HH) attached to the back of the Left and Right Front Panels (D and E).



Assembly (continued)

9 Installing the Fireplace Insert

- Lift the fireplace insert carefully into the back of the unit and center in the insert in the opening. Do not drag the insert across the Hearth/Base (A) as it may scratch your unit.



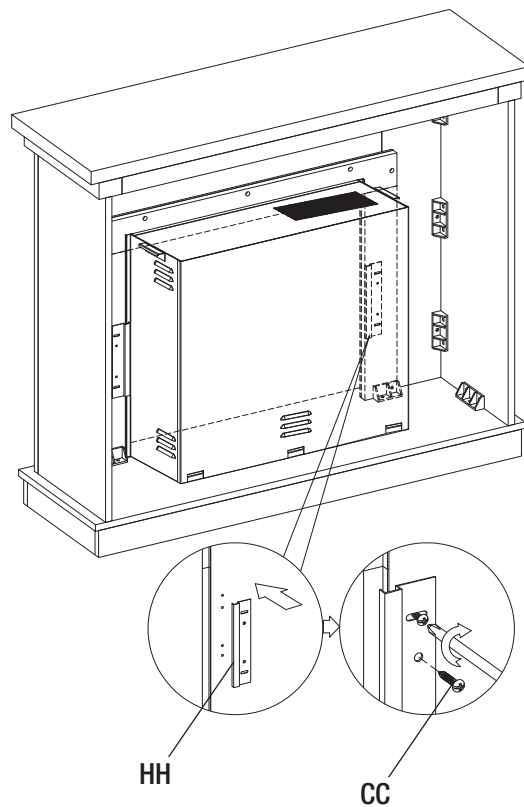
Electric
Fireplace Insert



NOTE: Please read all “electric fireplace insert” instructions prior to installing the electric insert in your completed fireplace mantel. Install the insert in your fireplace close to its final position.

10 Securing the Insert

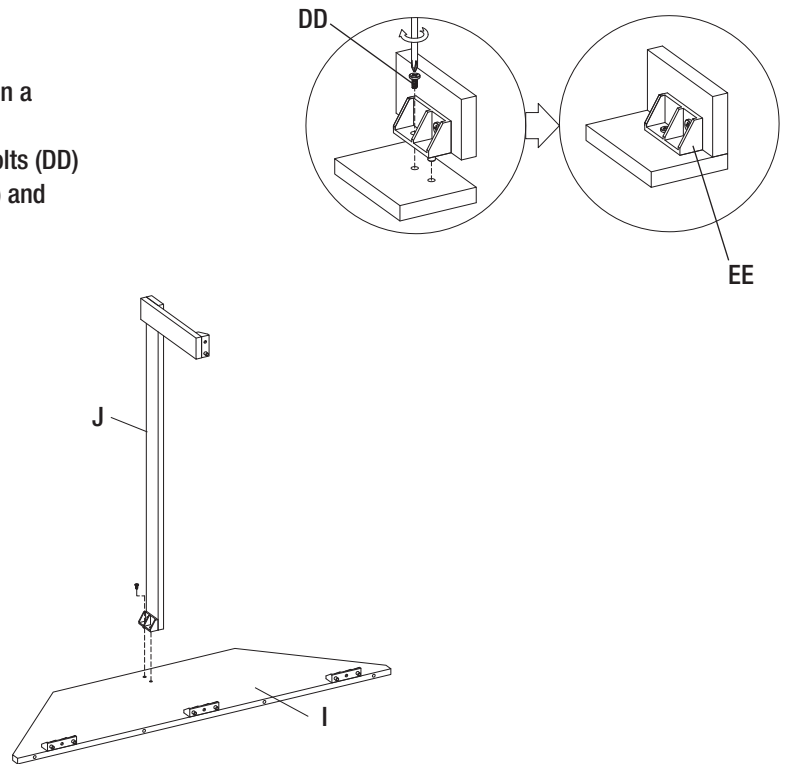
- Replace the two Mounting Brackets (HH) and secure the insert in place by tightening the Mounting Bracket Screws (CC). Ensure the insert is securely in place.



Assembly (continued)

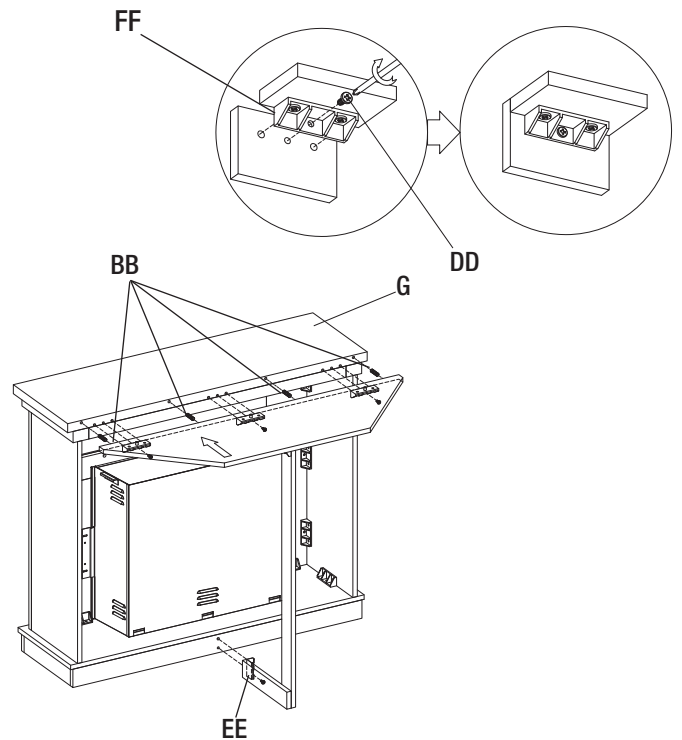
11 Attaching the L Corner Brace

- Place the Top Corner Extension (I) face down on a scratch-free surface.
- Attach the "L" Corner Brace (J) by inserting Bolts (DD) through the holes in the Plastic Connector (EE) and tighten.



12 Attaching the Top Corner Extension

- Insert Wood Dowels (BB) into the holes in the back of the Top (G).
- Move the completed assembly from step 11 into place at the back of the mantel.
- Use a Phillips Head Screwdriver to tighten Bolts (DD) through the Plastic Connectors (EE and FF).



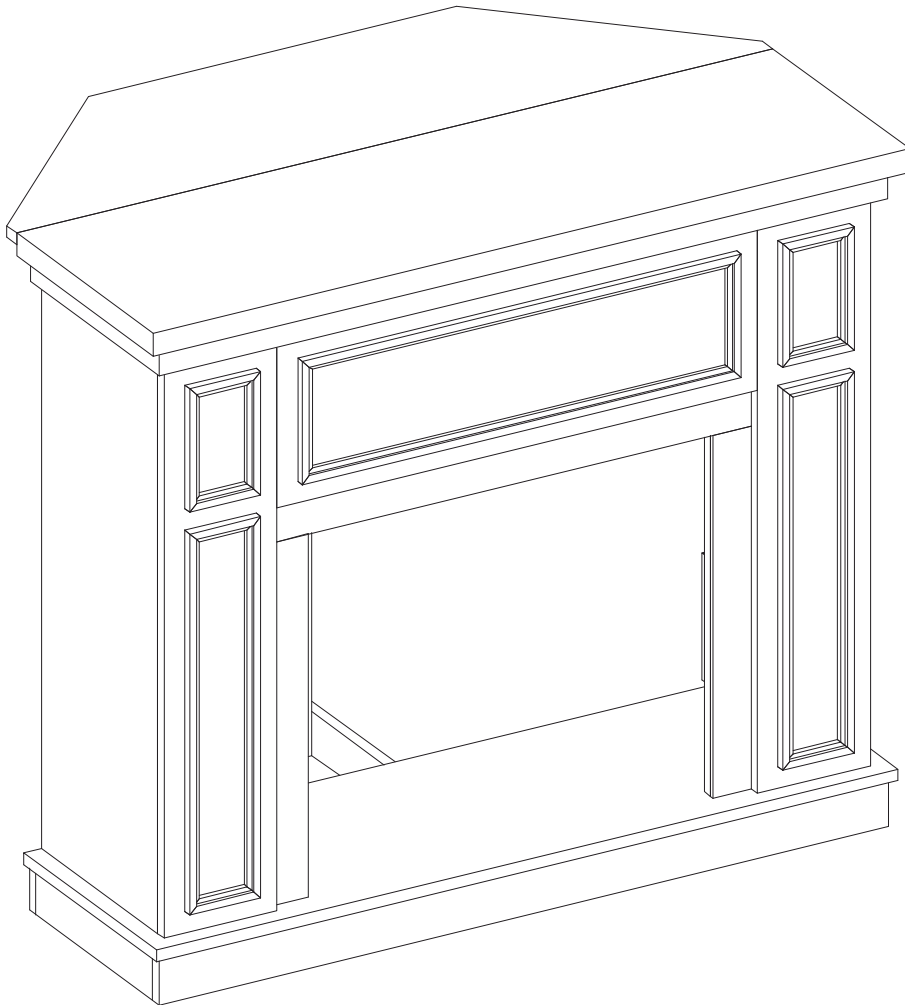
NOTE: Use great care to move your completed unit. Move it only short distances, and use two people to move it into its final position.

Bell'O
simply...beautiful®

FEATURING

ClassicFlame®
DECORATIVE ELECTRIC FIREPLACES

23DM1864



1-866-661-1218

www.tsicustomerservice.com



Requires Electric Fireplace Insert
Nécessite Unfoyer Electrique Encastrable
Requiere Chimenea Eléctrica Empotrada

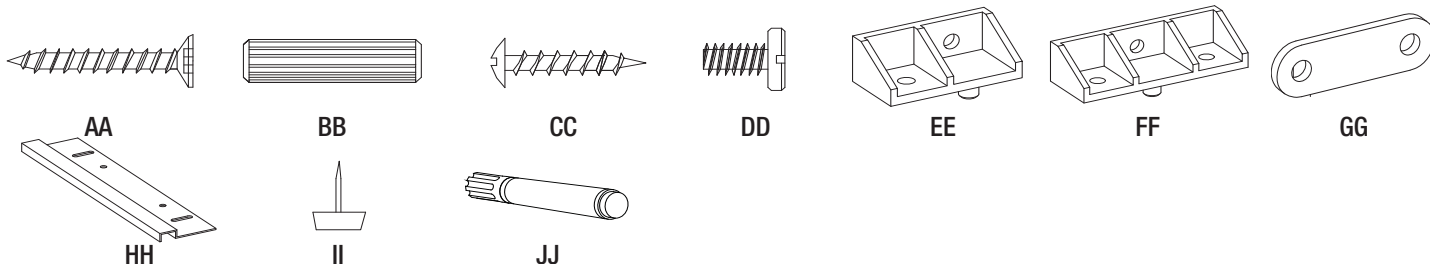
TWIN-STAR
INTERNATIONAL

Twin-Star International, Inc. Delray Beach, FL 33445

TWIN-STAR
INTERNATIONAL

Preensamblaje

TORNILLERÍA INCLUIDA



Pieza	Descripción	Número de pieza	Cantidad
AA	Tornillo de cabeza plana	N/A	5
BB	Tarugo de madera	PH-DWLNTL002	16
CC	Tornillo	N/A	2
DD	Perno	PH-BLTBLK002	21
EE	Conector plástico de 2 orificios (preinstalada)	PH-PCBBLK001	6
FF	Conector plástico de 3 orificios (preinstalada)	PH-PCBBLK002	15
GG	Placa de conexión (preinstalada)	PH-PLTBLK002	2
HH	Soporte (preinstalado)	PH-BKTZNC001	2
II	Protector antiderrapante para piso (preinstalado)	PH-GLDBRW001	5
JJ	Lápiz para retoques	N/A	1



NOTA: La tornillería no se muestra en tamaño real.

ESPECIFICACIONES DEL PRODUCTO

Voltaje	120 V, 60 Hz
Amperios (con calentador)	11.7 amperios
Amperios (sin calentador)	< 0.1 amperio
Vatios (con calentador)	1400 vatios
Vatios (sin calentador)	< 10 vatios

CÓMO PLANIFICAR EL ENSAMBLAJE

Antes de empezar con el ensamblaje del producto, asegúrese de que todas las partes estén presentes. Compare las partes con las listas de la Tornillería incluida y del Contenido del paquete. Si falta alguna parte o está dañada, no intente ensamblar, instalar u operar el producto. Comuníquese con el servicio de atención al cliente para los repuestos.

Tiempo estimado de ensamblaje: 60 minutos

HERRAMIENTAS NECESARIAS



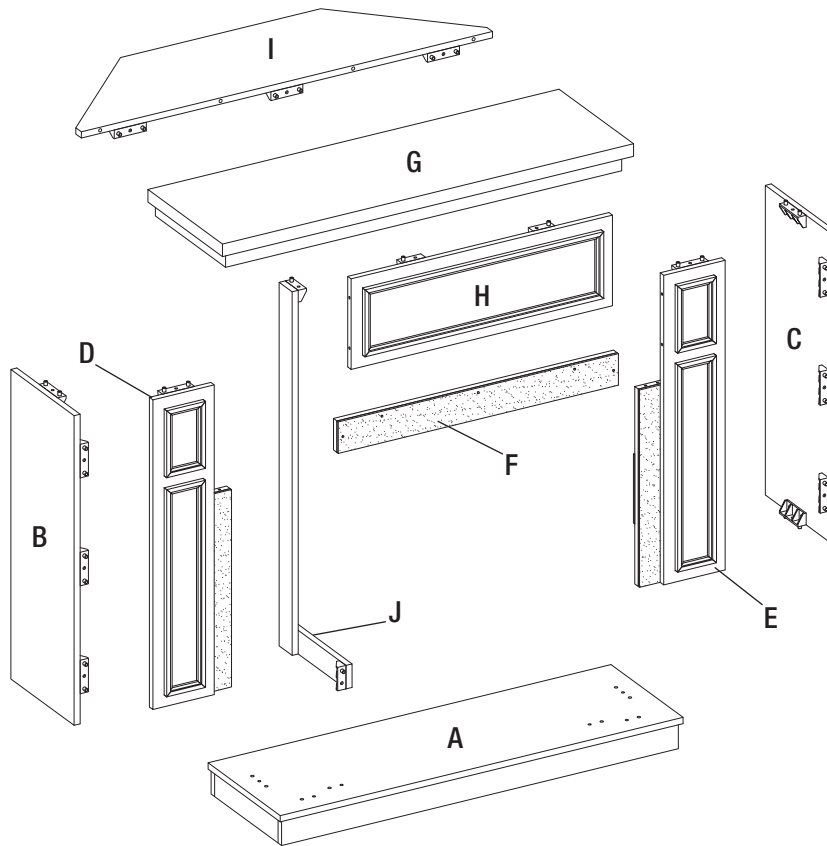
Destornillador Phillips

Ensamblaje previo (continuación)

CONTENIDO DEL PAQUETE



NOTA: Todos los paneles están rotulados como izquierdo o derecho como si se vieran desde la parte frontal de la unidad.

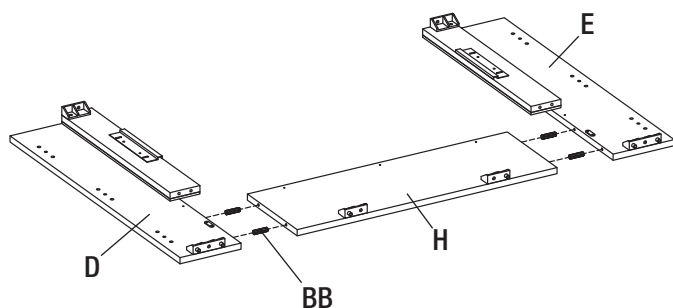


Pieza	Descripción	Cantidad
A	Base	1
B	Panel lateral izquierdo	1
C	Panel lateral derecho	1
D	Panel frontal izquierdo	1
E	Panel frontal derecho	1
F	Panel frontal central	1
G	Encimera	1
H	Panel decorativo central	1
I	Extensión de la esquina de la encimera	1
J	Abrazadera de la esquina en "L"	1

Ensamblaje

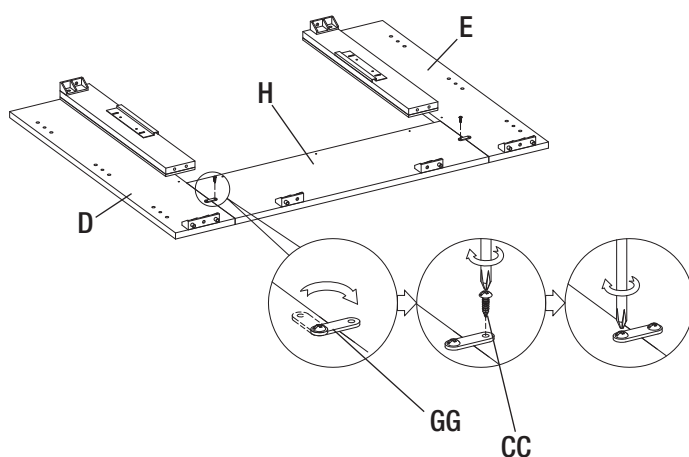
1 Ensamblaje del panel central

- Ubique el panel frontal izquierdo (D), el panel frontal derecho (E) y el panel decorativo central (H) y colóquelos boca abajo sobre una superficie en perfecto estado.
- Inserte los tarugos de madera (BB) en los orificios del panel decorativo central (H) y alinéelos con los orificios del panel frontal izquierdo (D) y el panel frontal derecho (E).



2 Ensamblaje del panel central

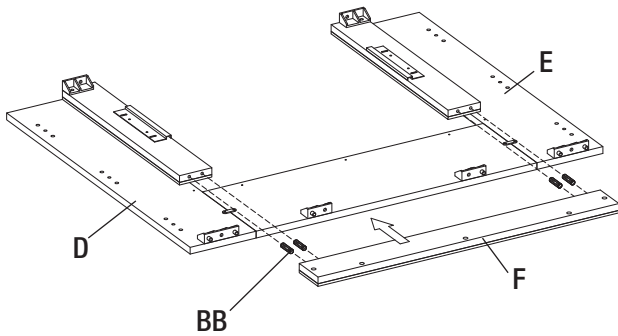
- Presione el panel frontal izquierdo (D) y el panel frontal derecho (E) en el panel decorativo central (H).
- Conecte el panel frontal izquierdo (D), el panel frontal derecho (E) y el panel decorativo central (H) con las placas de conexión (GG) y ajuste los tornillos (CC) en los orificios perforados antes.



Ensamblaje (continuación)

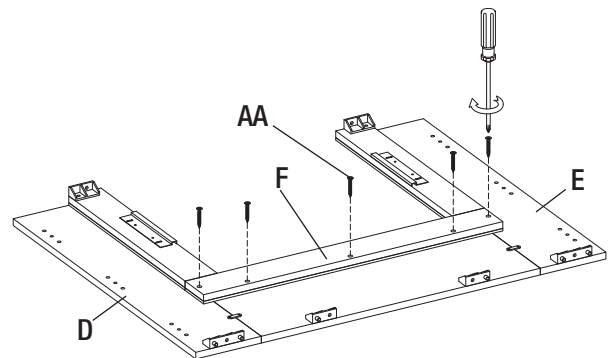
3 Unión del panel frontal central

- Inserte los tarugos de madera (BB) en los orificios perforados antes en el panel frontal central (F).
- Presione el panel frontal central (F) contra el panel frontal izquierdo (D) y el panel frontal derecho (E).



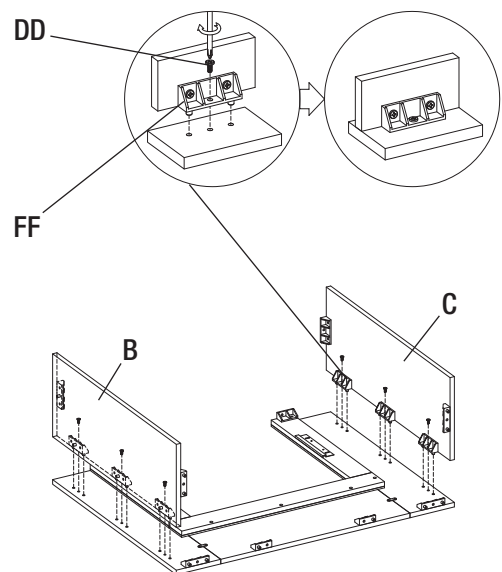
4 Unión del panel frontal central

- Conecte el panel frontal central (F) al ensamblaje completado en el Paso 3 con los tornillos de cabeza plana (AA) a través de los orificios perforados antes en el panel frontal central (F).



5 Unión de los paneles laterales

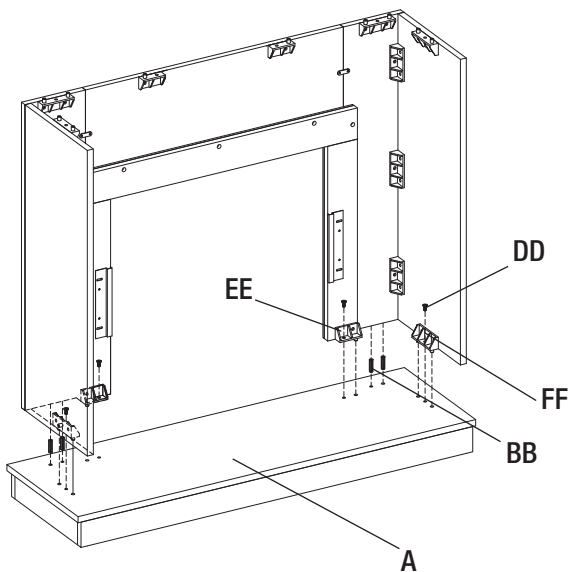
- Conecte el panel lateral izquierdo (B) y el panel lateral derecho (C) en el ensamblaje completado en el Paso 4 con los pernos (DD) a través de los orificios en los bloques de conexión de plástico (FF) y ajuste.



Ensamblaje (continuación)

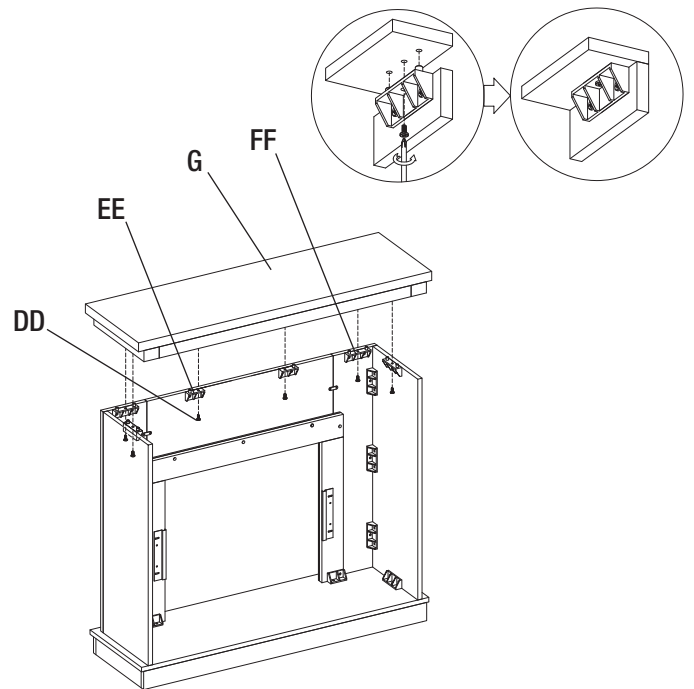
6 Unión de la base

- Inserte los tarugos de madera (BB) en los orificios perforados antes en la base (A).
- Conecte el ensamblaje completado en el Paso 5 a la base (A), inserte los pernos (DD) a través de los orificios en los conectores de plástico (EE y FF) y ajuste.



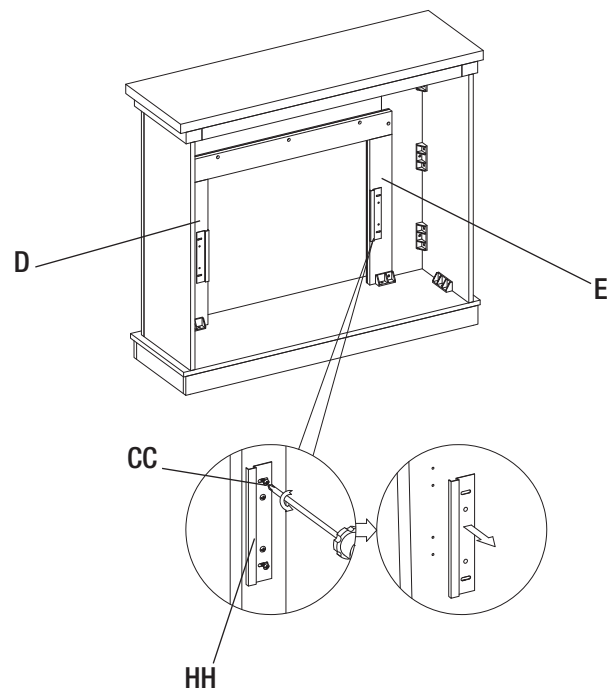
7 Unión de la encimera

- Conecte la encimera (G) con el ensamblaje completado en el Paso 6 al insertar los pernos (DD) a través de los orificios en los conectores de plástico (EE y FF).



8 Retiro de los soportes de montaje de la inserción

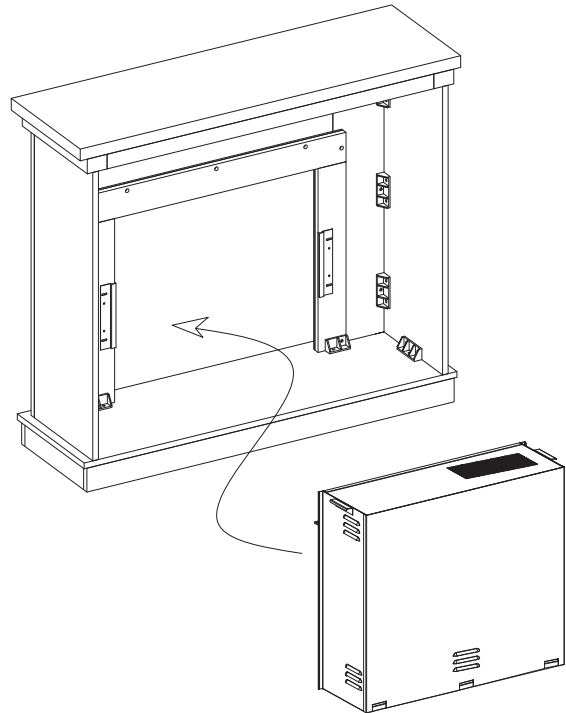
- Afloje los tornillos conectados previamente (CC) y retire los dos soportes de montaje (HH) conectados a la parte posterior de los paneles frontales izquierdo y derecho (D y E).



Ensamblaje (continuación)

9 Instalación de la inserción de la chimenea

- Levante la inserción de la chimenea con cuidado en la parte posterior de la unidad y centre la inserción en la abertura. No arrastre la inserción por toda la chimenea/base (A) ya que puede rayar su unidad.



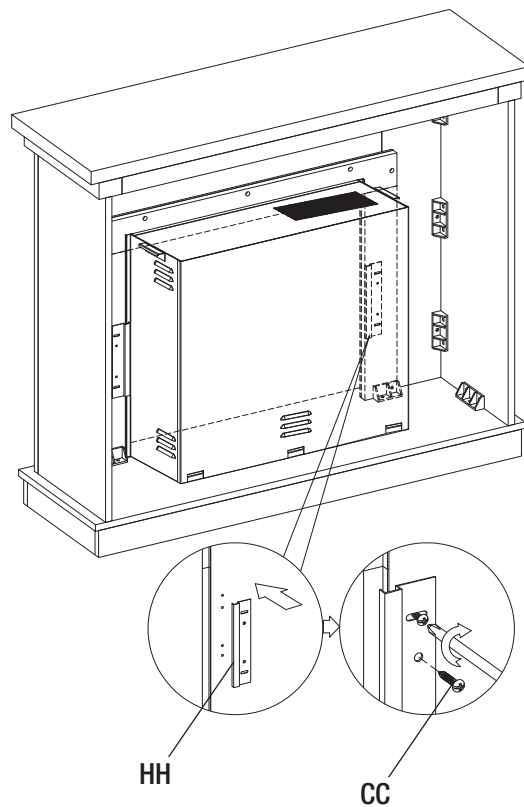
Inserción de la chimenea eléctrica



NOTA: Lea todas las instrucciones de la “inserción de la chimenea eléctrica” antes de instalar la inserción eléctrica en la repisa de la chimenea completada. Instale la inserción en su chimenea cerca de su posición final.

10 Fijación de la inserción

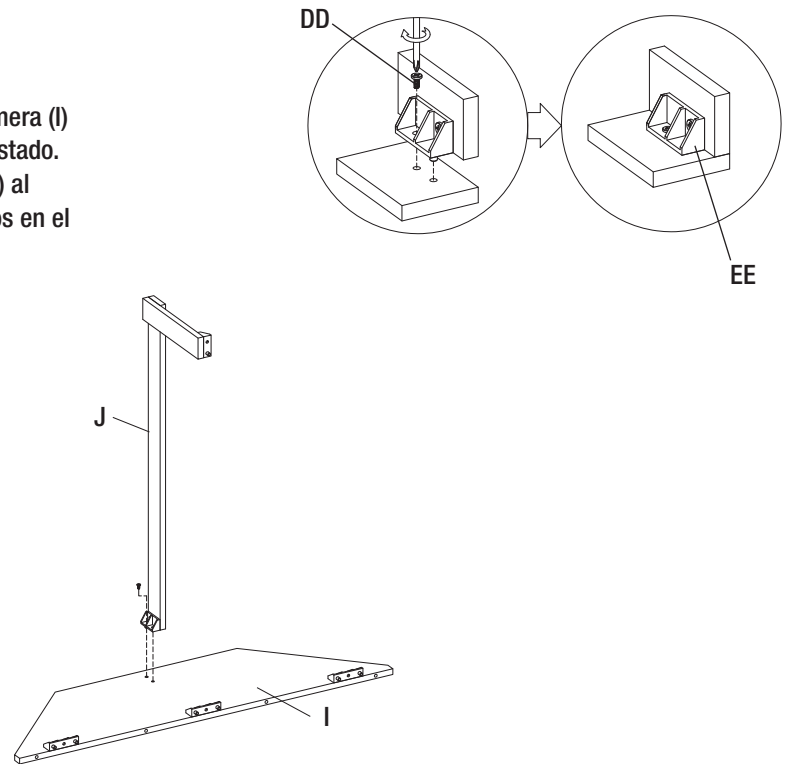
- Reemplace los dos soportes de montaje (HH) y asegure la inserción en su lugar al ajustar los tornillos del soporte de montaje (CC). Asegúrese de que la inserción quede bien en su lugar.



Ensamblaje (continuación)

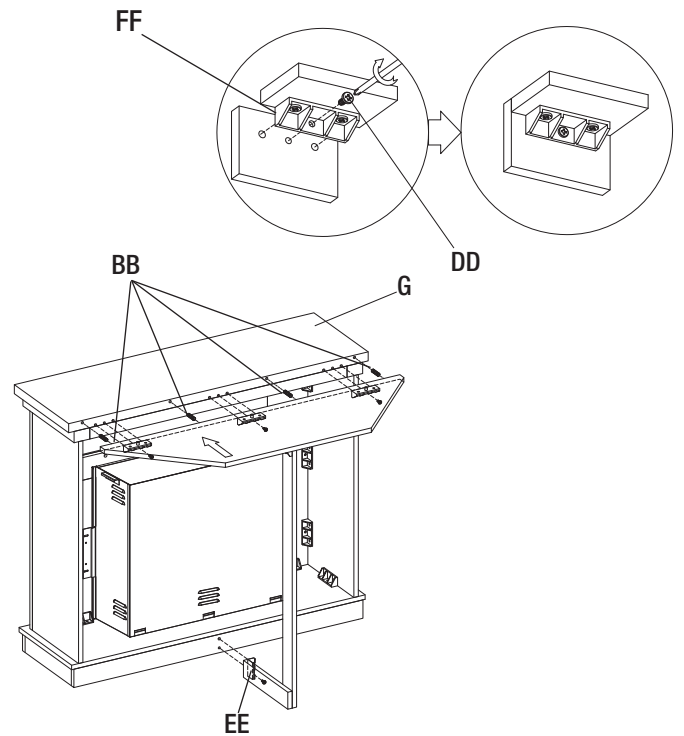
11 Unión de la abrazadera de la esquina en "L"

- Coloque la extensión de la esquina de la encimera (I) boca abajo sobre una superficie en perfecto estado.
- Conecte la abrazadera de la esquina en "L" (J) al insertar los pernos (DD) a través de los orificios en el conector de plástico (EE) y ajuste.



12 Unión de la extensión de la esquina de la encimera

- Inserte los tarugos de madera (BB) en los orificios de la parte posterior de la encimera (G).
- Mueva el ensamblaje completado en el paso 11 en su lugar en la parte posterior de la repisa.
- Utilice el destornillador Phillips para apretar los pernos (DD) a través de los conectores de plástico (EE y FF).



NOTA: Tenga mucho cuidado al mover su unidad completada. Muévala sólo por distancias cortas y pídale a dos personas que la muevan hasta su posición final.